

換気先進国スウェーデンの最新モデル ロータリー型熱交換換気システム RDKR

熱交換率 **83%**

CO₂削減の切り札ともなる
超省エネルギー住宅の換気を守る
ロータリー型熱交換換気システム **RDKR**



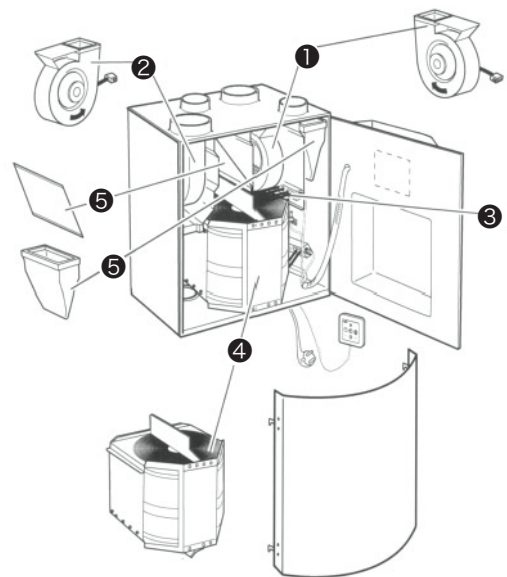
■ロータリー熱交換換気装置 RDKR 本体



ロータリー型熱交換システム RDKRの優れた特徴。

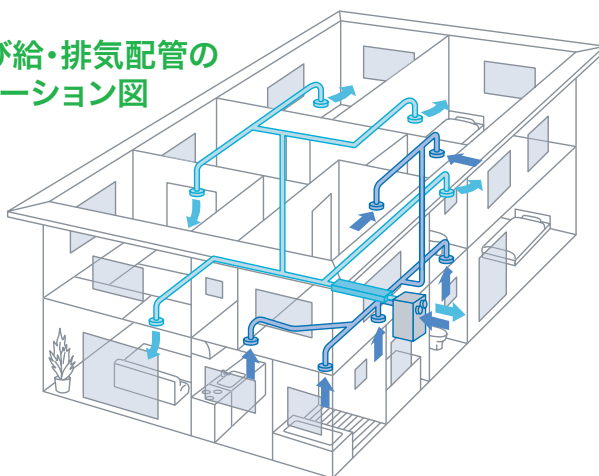
- EC(直流)モーターの採用で高効率。
- 交換率の高いロータリー式熱交換ユニット。
- 熱交換率は、80~83%の熱交換率。
- 外気温によって作動する自動解凍機能付き。
- フィルタ交換時期を示すランプ付き。

ロータリー熱交換換気装置 RDKR 各部の名称



- ① 排気ファン
- ② 給気ファン
- ③ ヒーター
- ④ ロータリー型熱交換ユニット
- ⑤ 高性能フィルター

本体及び給・排気配管の シミュレーション図



GADELIUS

Established 1890

ガデリウス株式会社 LEH建材事業部

東京本社 〒107-8302 東京都港区赤坂5-2-39 円通寺ガデリウスビル
札幌営業所 〒065-0024 札幌市東区北24条東15-4-10 第二日弘ビル
神戸支社 〒651-0086 神戸市中央区磯上通6-1-9 神戸MKビル
福岡営業所 〒810-0013 福岡市中央区大宮1-4-34 五常物産ビル

TEL 03-3224-3421 FAX 03-3224-3434
TEL 011-743-7710 FAX 011-743-7721
TEL 078-261-1964 FAX 078-261-1960
TEL 092-522-2883 FAX 092-522-2895