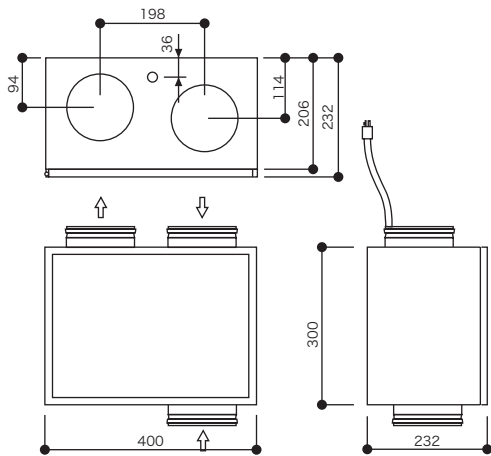
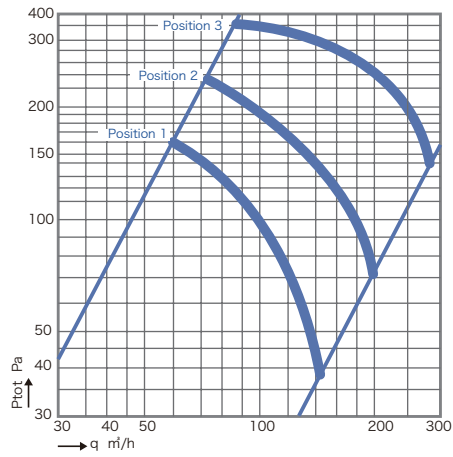


JBDF-22 外形寸法図 (単位: mm)



風量特性

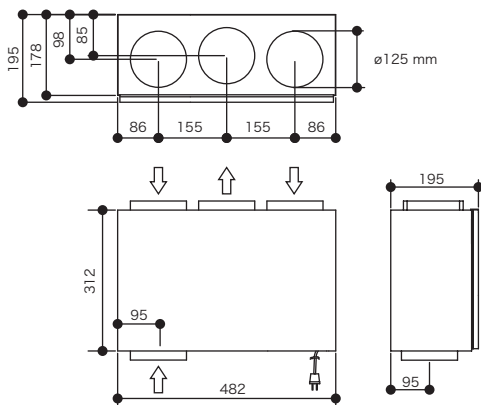


主要諸元

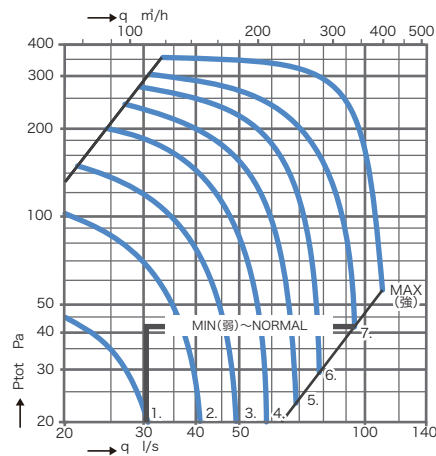
形式	JBDF-22
最大風量	280m³/h
重量	8kg
ファンモーター	100W (通常運転時35W)
電源	単相200V/50・60Hz
アース	要
ドレイン配管	不要

弱	Position 1
中	Position 2
強	Position 3

JBDD 外形寸法図 (単位: mm)



風量特性



主要諸元

形式	JBDD-01-2-2
最大風量	380m³/h
重量	8kg
ファンモーター	100W (通常運転時35W)
電源	単相200V/50・60Hz
アース	要
ドレイン配管	不要

弱	Position 1~6
中	Position 2~7
強	MAX

※弱、中は任意で設定を変更することができます。

レンジフード寸法図

