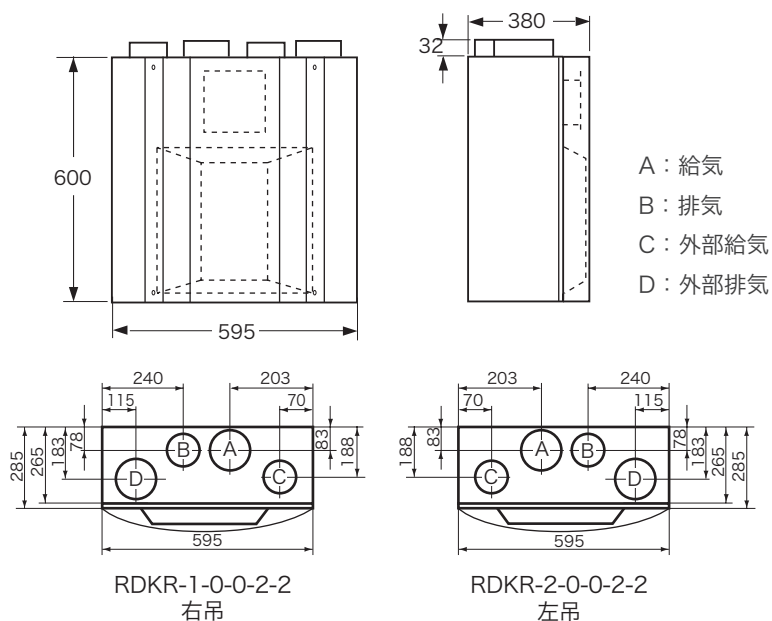


## ■外形寸法図 (単位：mm)



## ■主要諸元

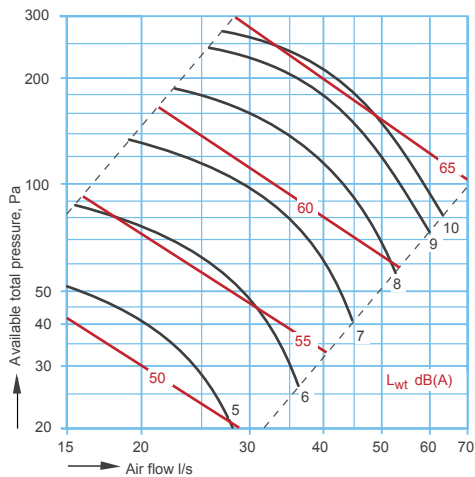
形式	右吊	RDKR-1-0-0-2-2
	左吊	RDKR-2-0-0-2-2
最大風量	280 m <sup>3</sup> /h	
重量	40kg	
定格	171W(注)	
電源	单相 200V / 50・60Hz	
アース	要	
ドレイン配管	不要	

注：給気用モーターと排気用モーターの計2台と、ロータリー熱交換器1台の合計動作時

品番	運転モード	排気量 (m <sup>3</sup> /h)	電源
RDKR-1-0-0-2-2 RDKR-2-0-0-2-2	弱モード	72	200V:50~60Hz
	中モード	230	200V:50~60Hz
	強モード	280	200V:50~60Hz

## ■風量特性

Supply air fan



Exhaust air fan

