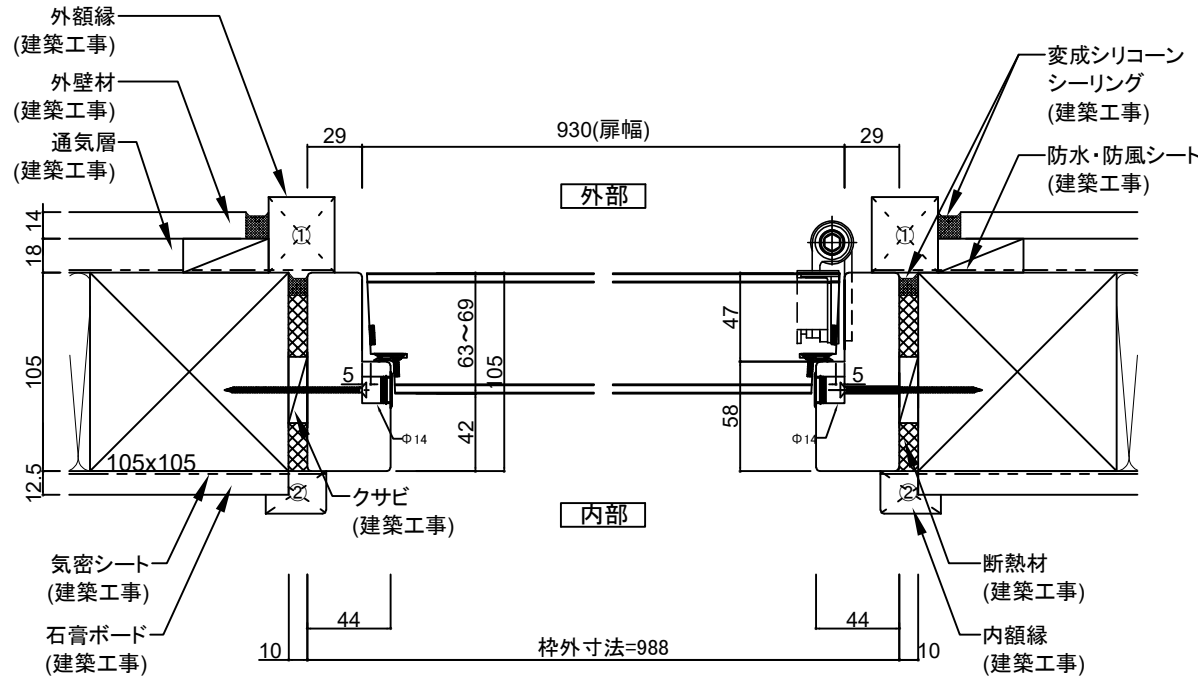
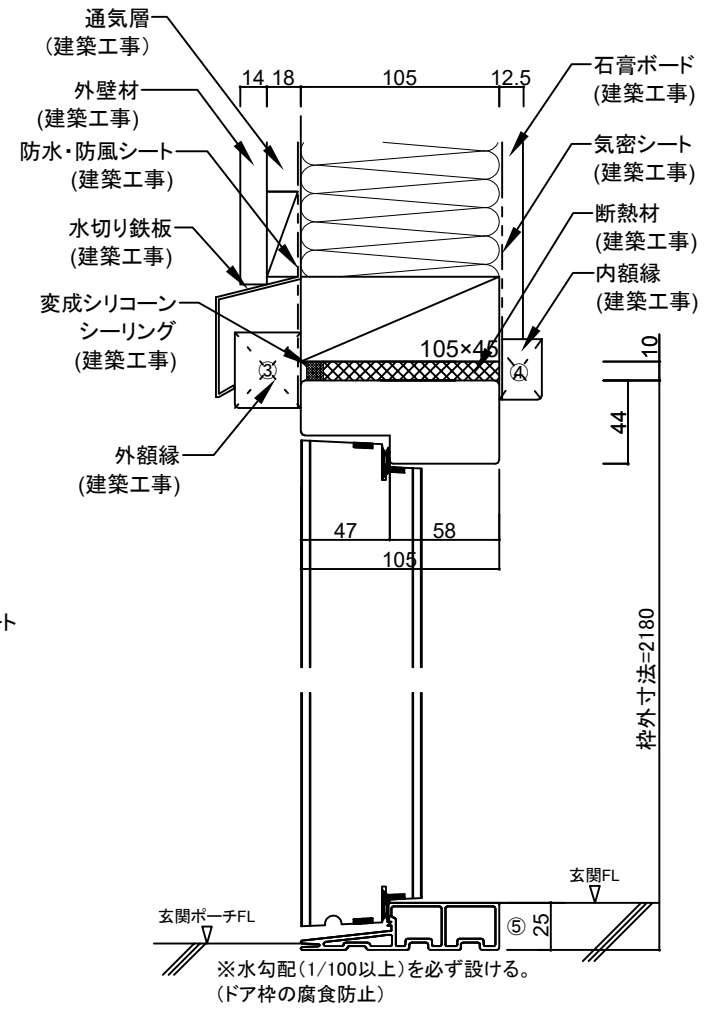
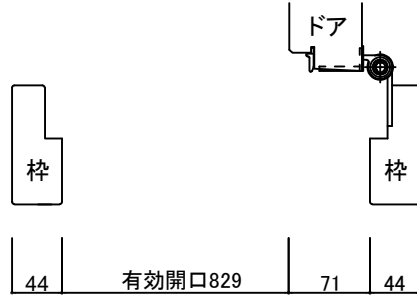
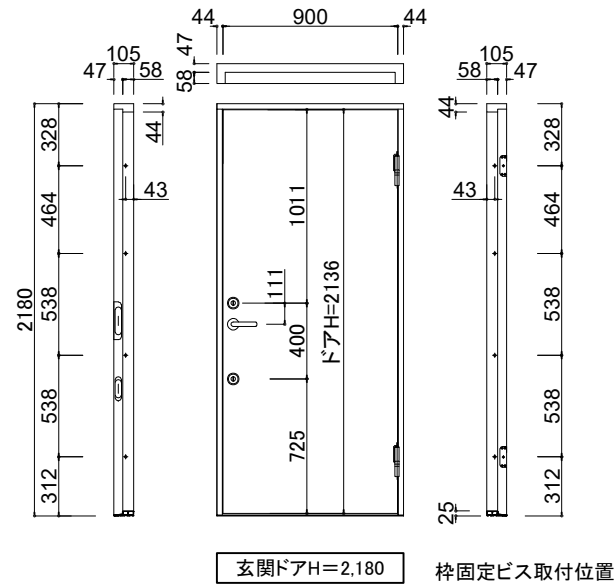


防火ドア

- ※1: ドアの固定は、付属の専用ビスを使用して下さい。
- ※2: ドアと躯体の間には、不燃の断熱材を充填して下さい。
- ※3: 外、内装材(建築工事)①~④においては、最低5mm以上枠に掛かり代が必要となります。
- ※4: 内装材(建築工事)⑤においては、最低25mm以上の掛かり代が必要となります。



- 蝶番側の縦枠が、下枠及び上枠と直角(90度)であることを確認して下さい。
- 枠の対角が均等であることを確認して下さい。
- 上部より下部まで、開口が均等かどうかを確認して下さい。



ガデリウス・インダストリー 株式会社

項目
参考納まり図(在来工法)

図面名称
片開きドア(W988×H2180)