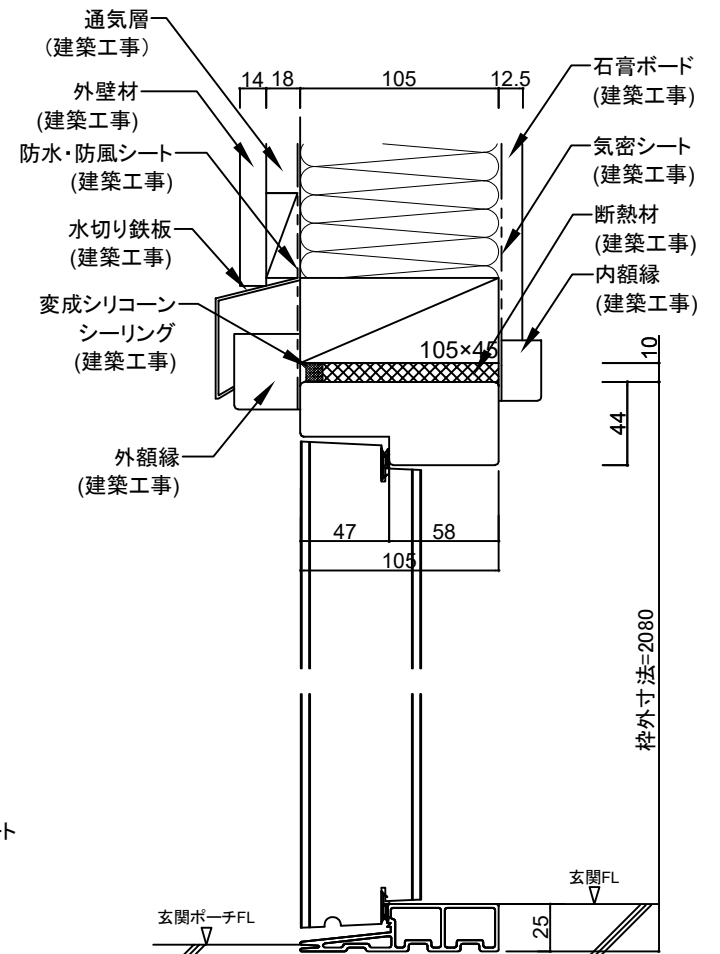
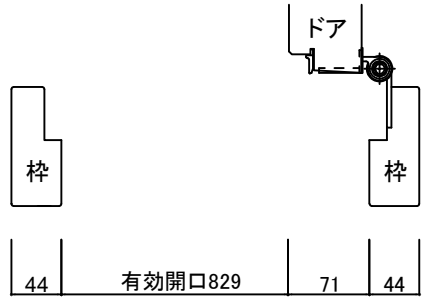
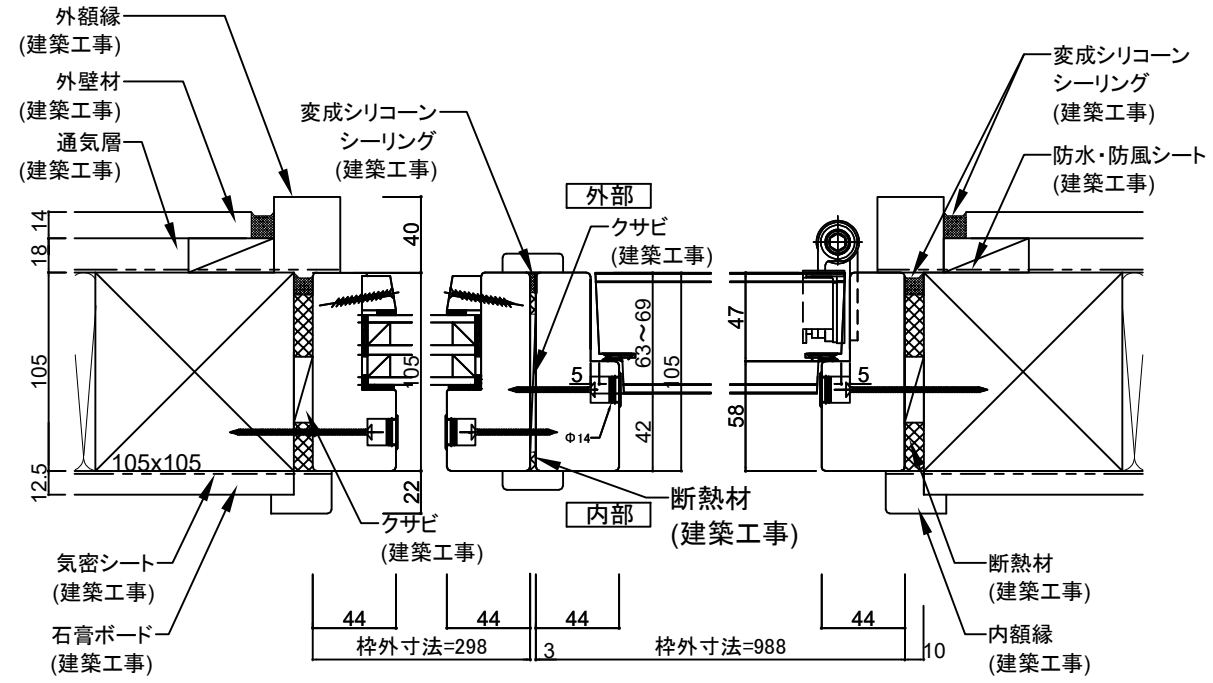
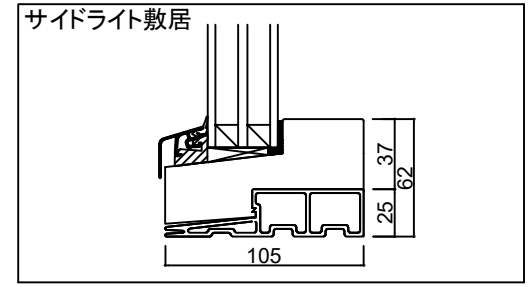


玄関ドアH=2,080

枠固定ビス取付位置



※水勾配(1/100以上)を必ず設ける。  
(ドア枠の腐食防止)



- 蝶番側の縦枠が、下枠及び上枠と直角(90度)であることを確認して下さい。
- 枠の対角が均等であることを確認して下さい。
- 上部より下部まで、開口が均等かどうかを確認して下さい。



ガデリウス・インダストリー 株式会社

項目  
参考納まり図(在来工法)

図面名称  
片開きドア(W988×H2080)+サイドライト(W298×H2080)