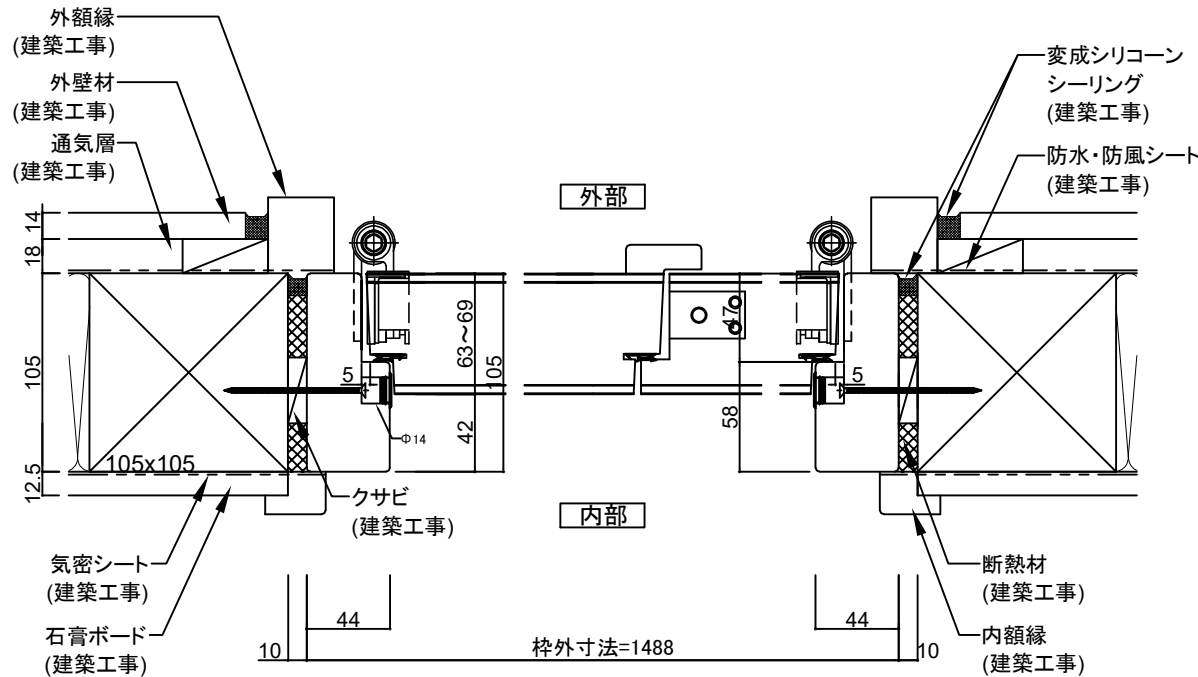
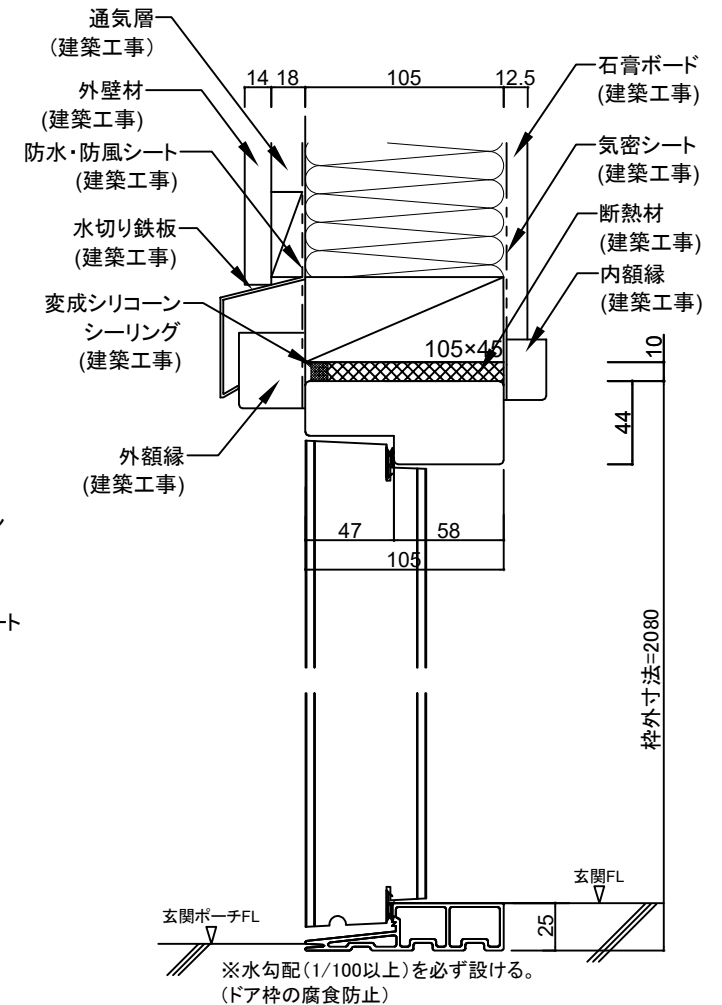
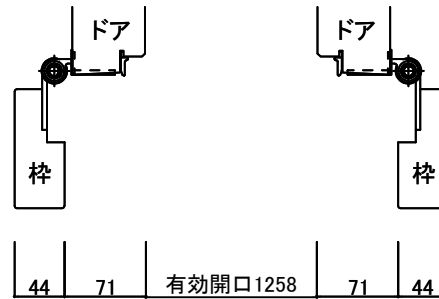


枠固定ビス取付位置



- 蝶番側の縦枠が、下枠及び上枠と直角(90度)であることを確認して下さい。
- 枠の対角が均等であることを確認して下さい。
- 上部より下部まで、開口が均等かどうかを確認して下さい。